

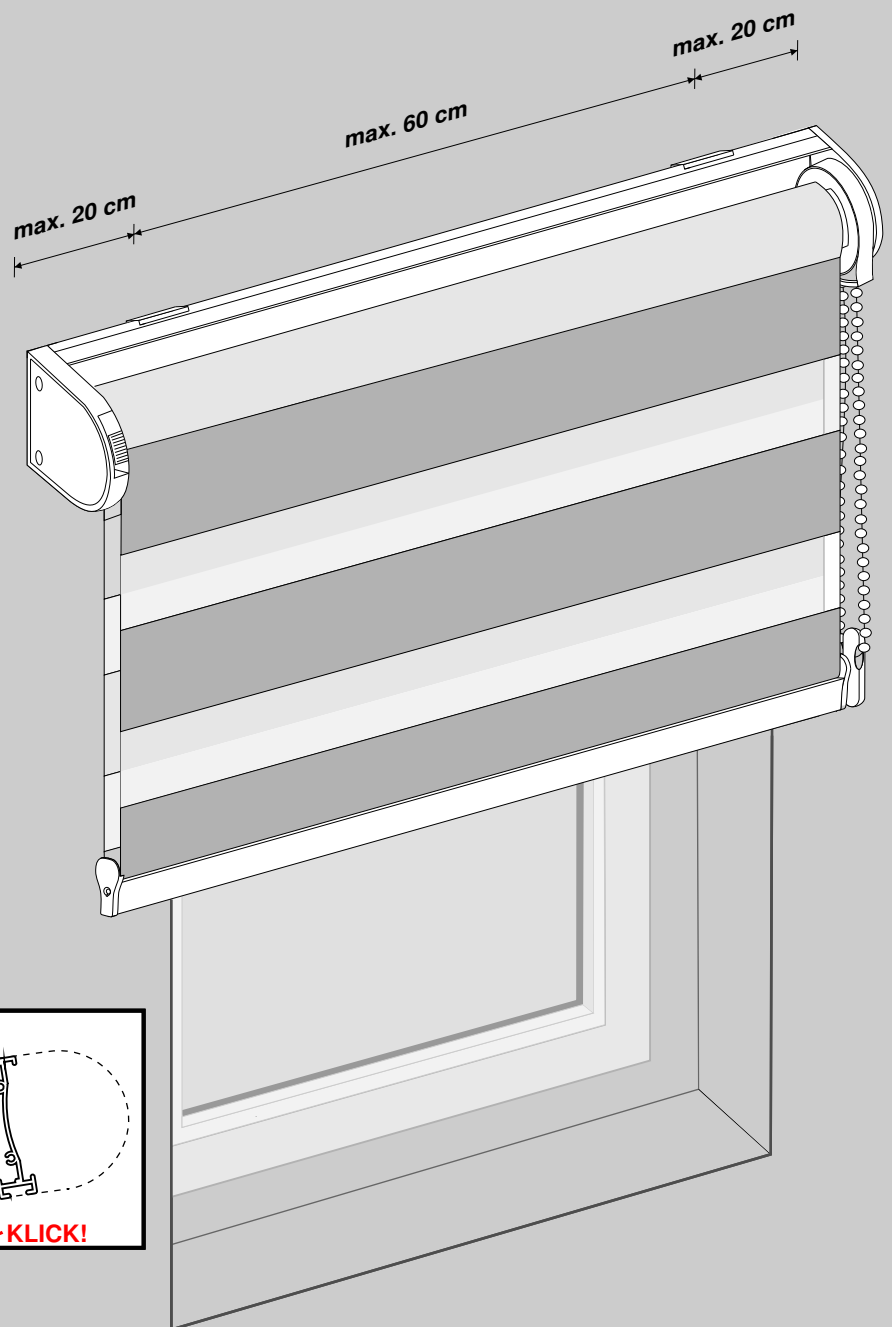
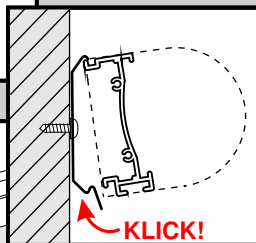
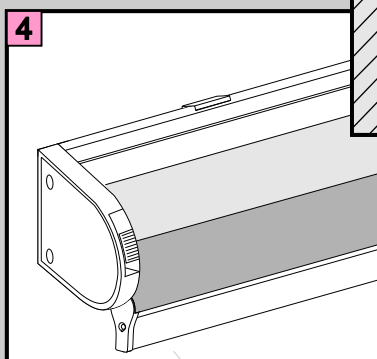
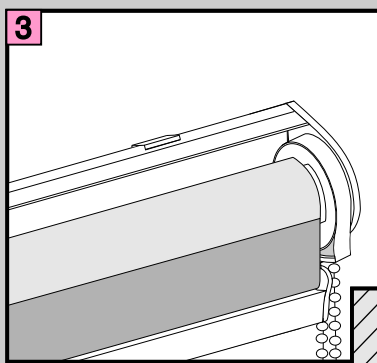
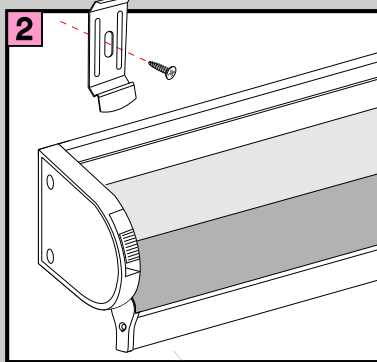
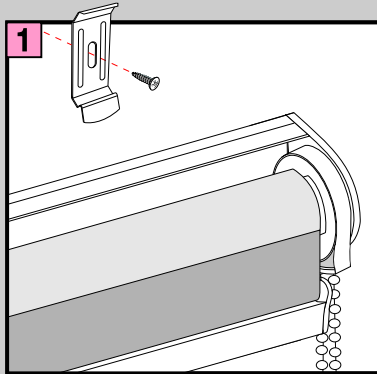
# Doppelrollo Basic

## Wandmontage

- |    |   |  |
|----|---|--|
| DE |   | <b>Wichtig!</b> Bitte mit der Pflegeanleitung aufbewahren!               |
| EN |  | <b>Important!</b> Please keep together with care instructions!           |
| NL |  | <b>Let op!</b> Bewaren samen met de onderhoudsinstructies!               |
| FR |  | <b>Important!</b> Conserver ensemble avec les conseils d'entretien!      |
| IT |  | <b>Importante!</b> Conservare con le istruzioni per la manutenzione!     |
| SV |  | <b>Viktigt!</b> Var vänlig och håll tillsammans med underhallshandboken! |

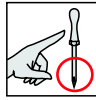
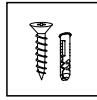
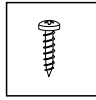


### Montage



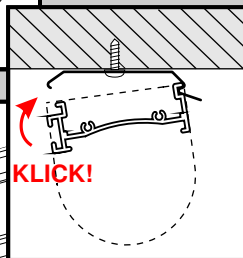
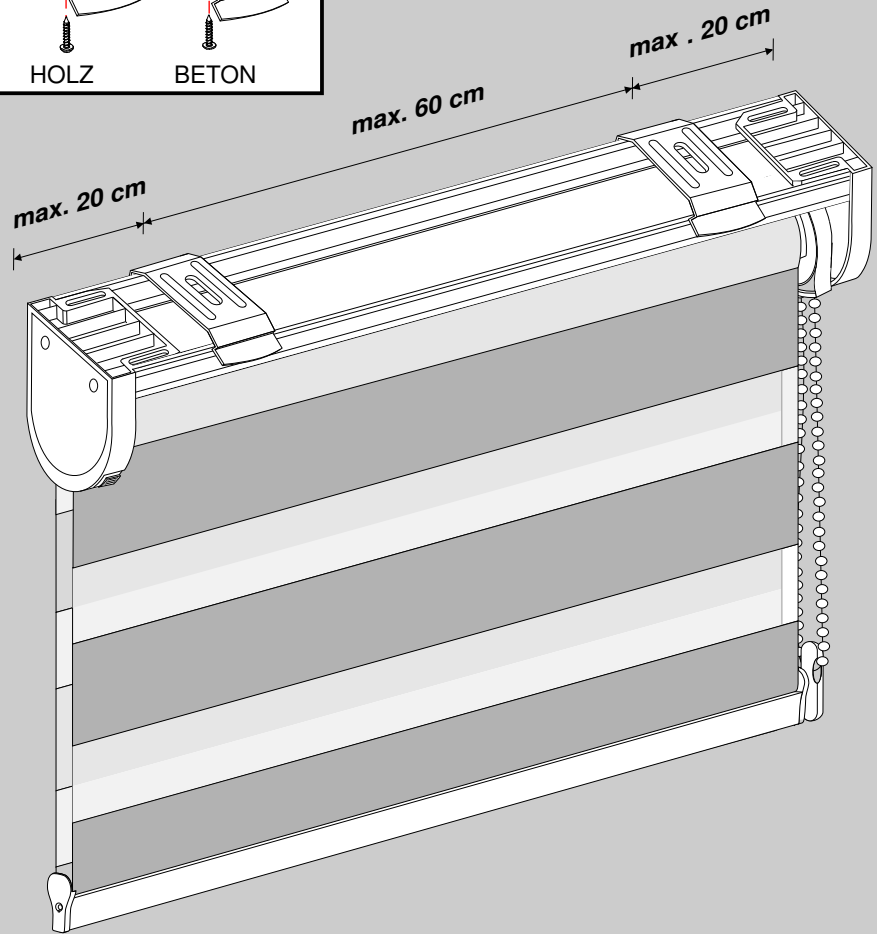
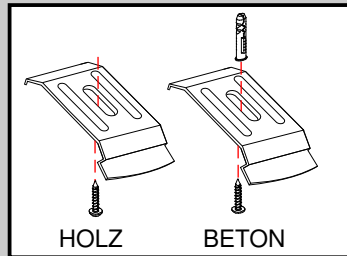
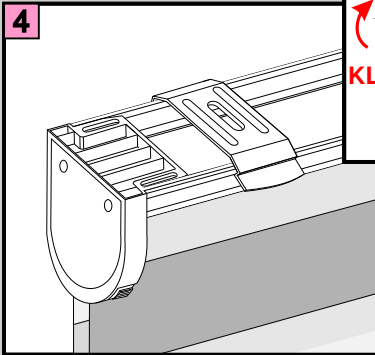
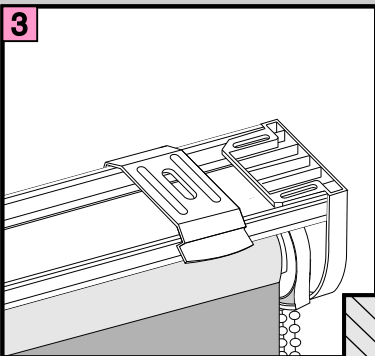
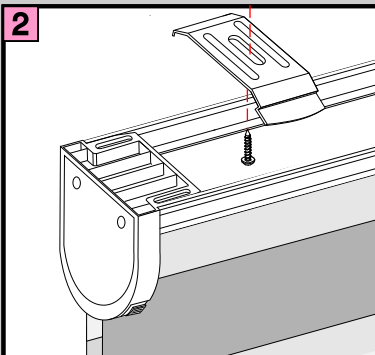
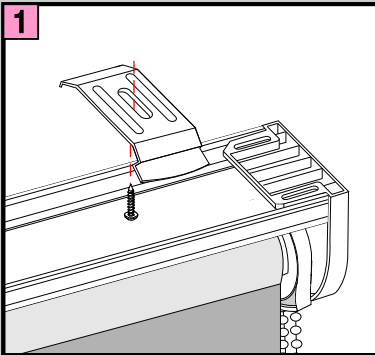
# Doppelrollo Basic

## Deckenmontage



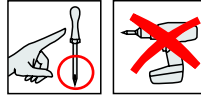
- DE  **Wichtig! Bitte mit der Pflegeanleitung aufbewahren!**
- EN  **Important! Please keep together with care instructions!**
- NL  **Let op! Bewaren samen met de onderhoudsinstructies!**
- FR  **Important! Conserver ensemble avec les conseils d'entretien!**
- IT  **Importante! Conservare con le istruzioni per la manutenzione!**
- SV  **Viktig! Var vänlig och håll tillsammans med underhallshandboken!**

### Montage



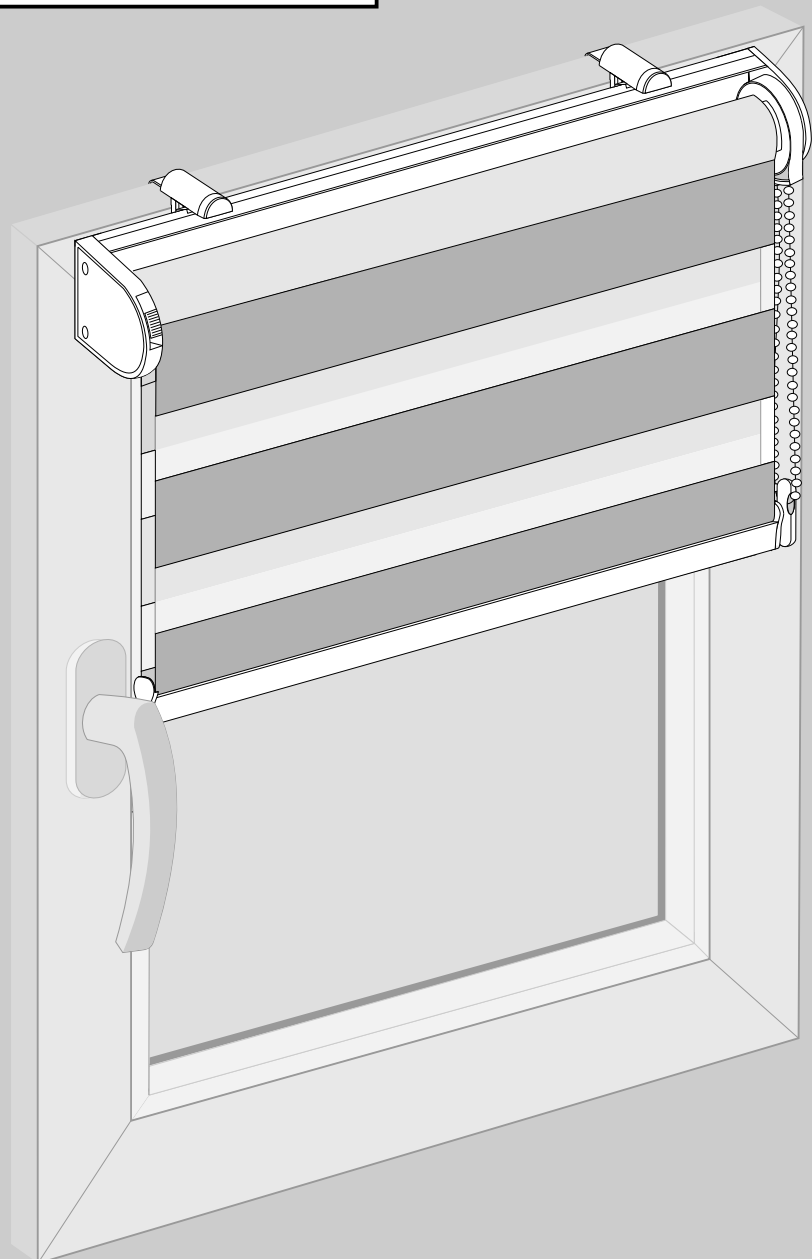
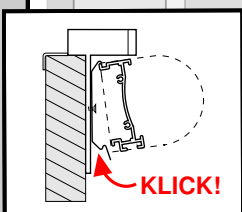
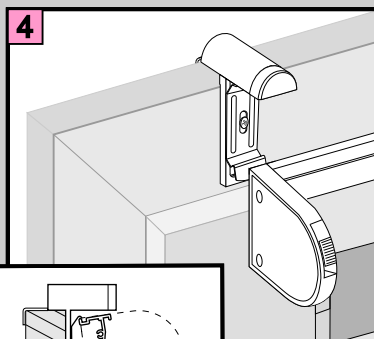
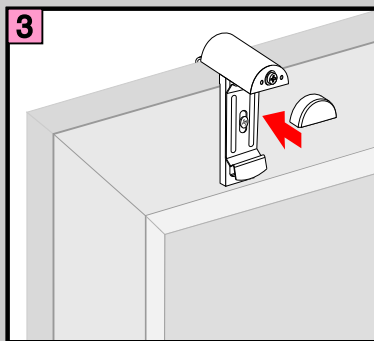
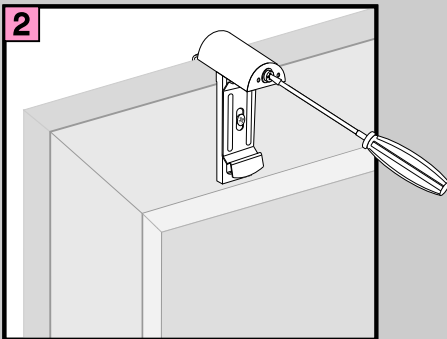
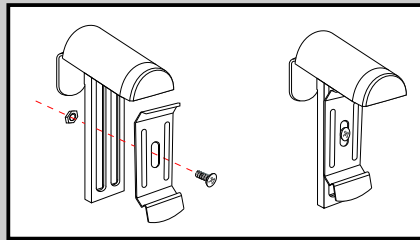
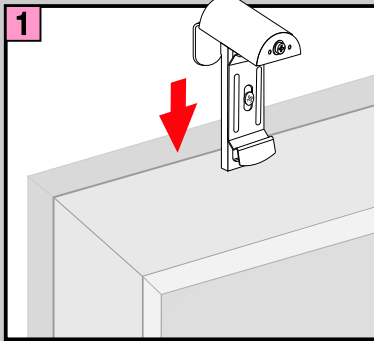
# Doppelrollo Basic

Auf dem Rahmen mittels  
Klemmträger (ohne Bohren)



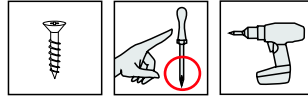
DE		<b>Wichtig! Bitte mit der Pflegeanleitung aufbewahren!</b>
EN		<b>Important! Please keep together with care instructions!</b>
NL		<b>Let op! Bewaren samen met de onderhoudsinstructies!</b>
FR		<b>Important! Conserver ensemble avec les conseils d'entretien!</b>
IT		<b>Importante! Conservare con le istruzioni per la manutenzione!</b>
SV		<b>Viktigt! Var v&lt;nlig och hall tillsammans med underhallshandboken!</b>

## Montage

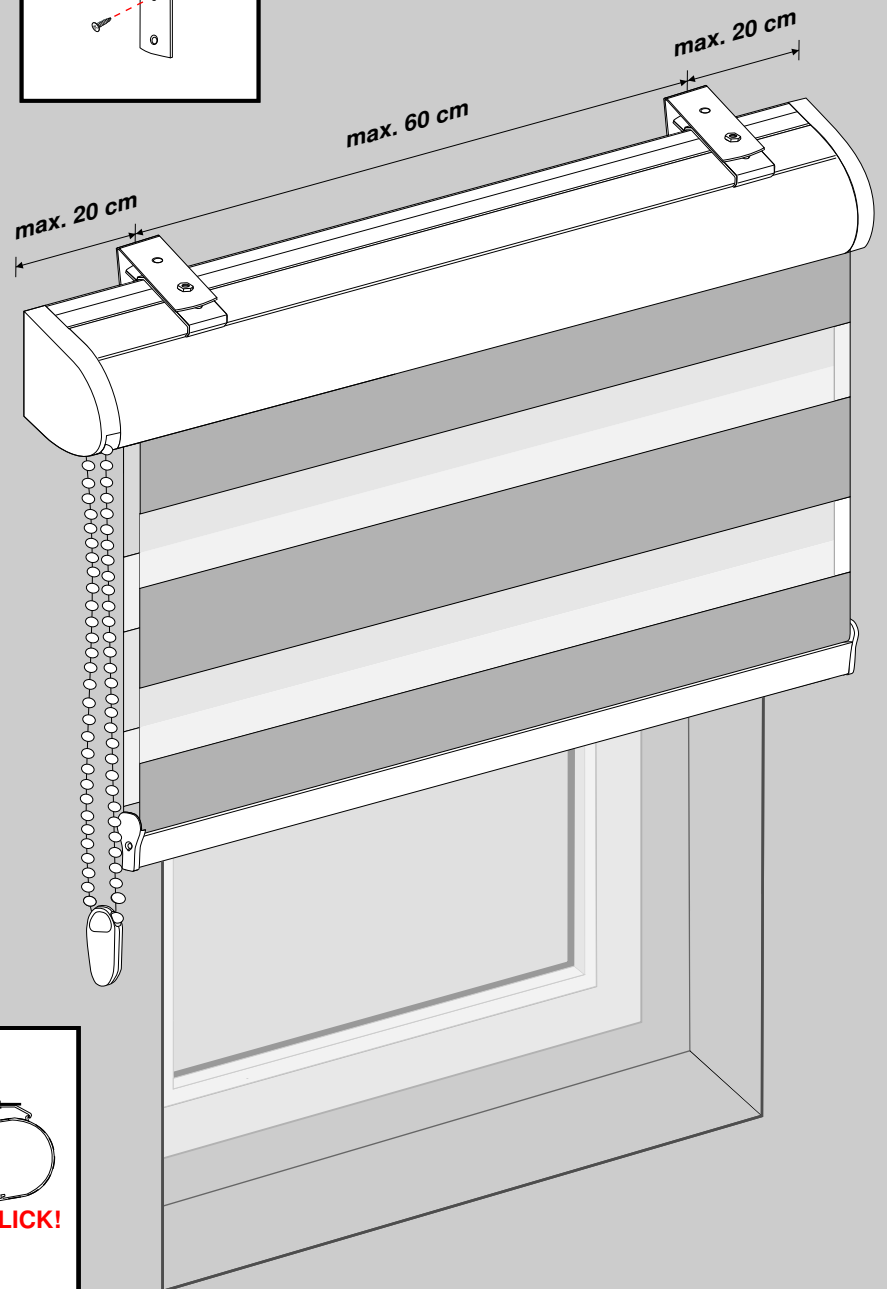
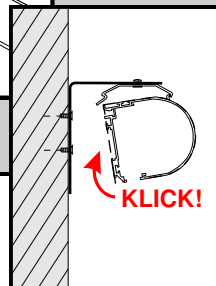
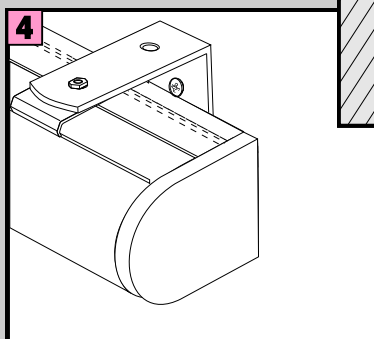
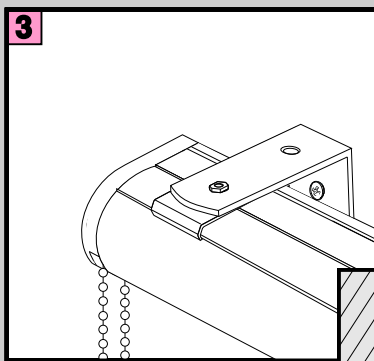
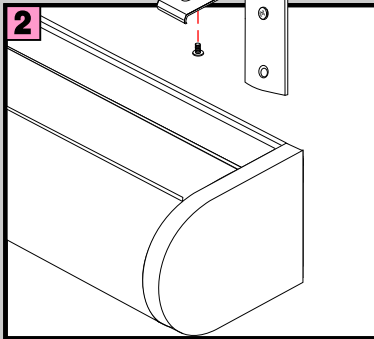
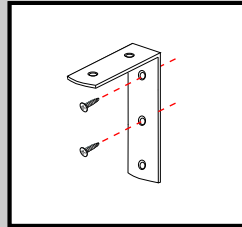
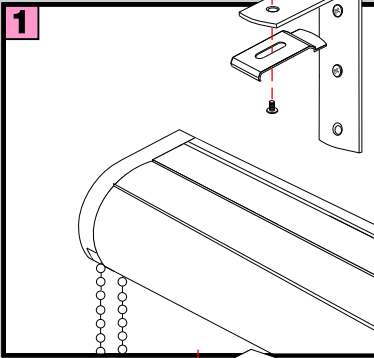


# Doppelrollo mit Kassette Wandmontage

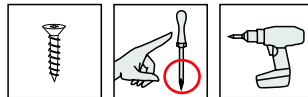
DE		Bitte nur beiliegende Elemente verwenden.
EN		Please use enclosed elements only.
NL		Gelieve enkel bijgevoegde elementen te gebruiken.
FR		Se servir exclusivement éléments jointes.
IT		Si prega di utilizzare solo parti allegare ele.
SV		Använd bara bifogade elementer.



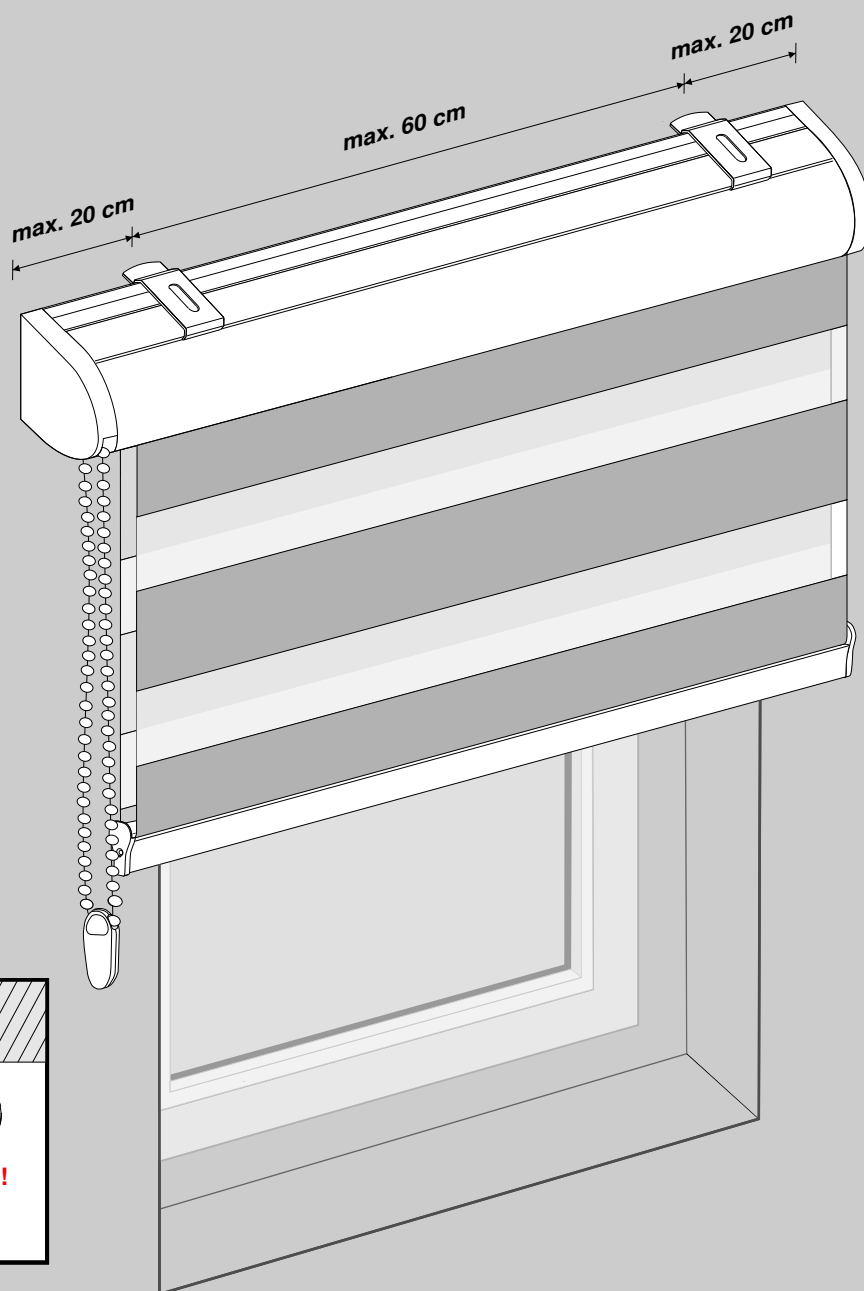
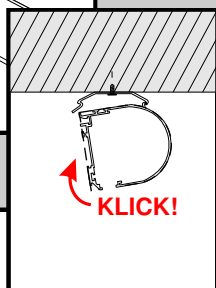
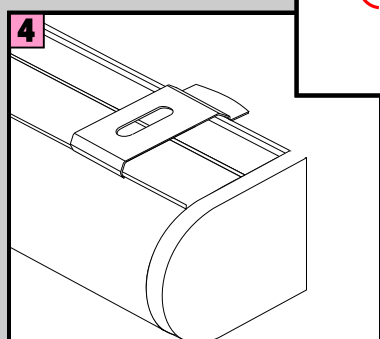
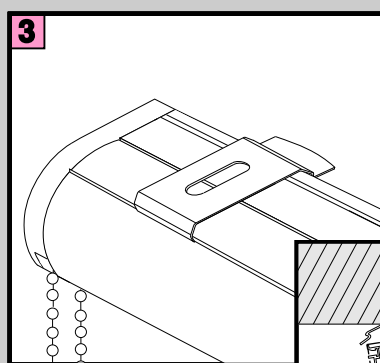
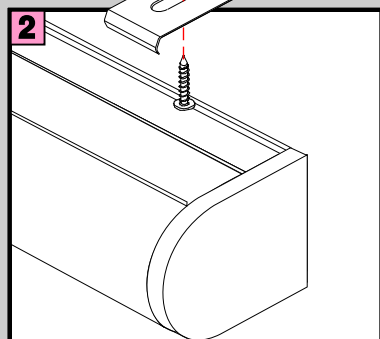
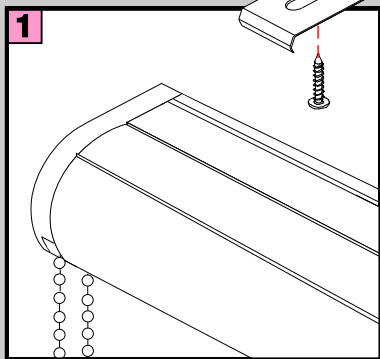
## Montage



# Doppelrollo mit Kassette Deckenmontage

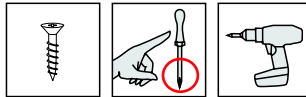


DE		Bitte nur beiliegende Elemente verwenden.
EN		Please use enclosed elements only.
NL		Gelieve enkel bijgevoegde elementen te gebruik.
FR		Se servir exclusivement éléments jointes.
IT		Si prega di utilizzare solo pari allegare ele.
SV		Använd bara bifogade elementer.

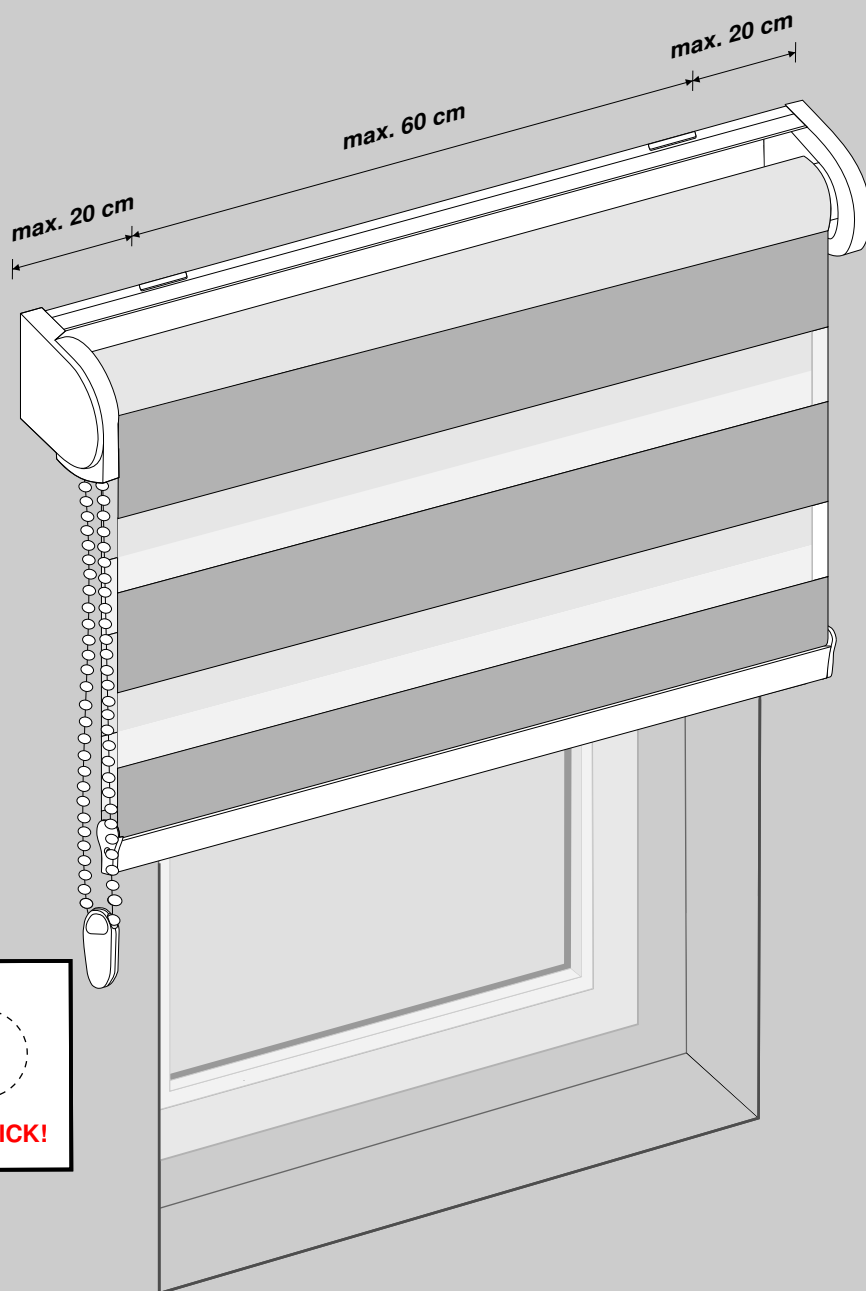
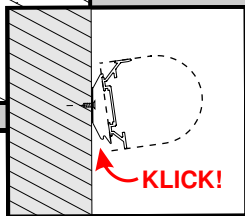
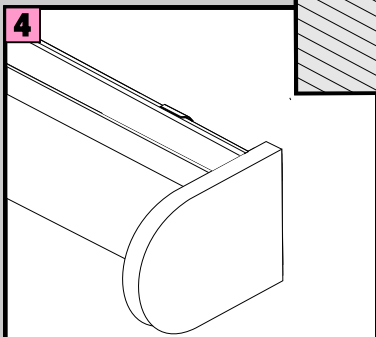
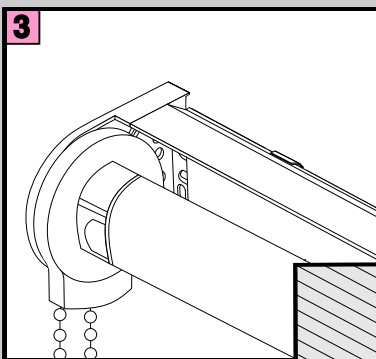
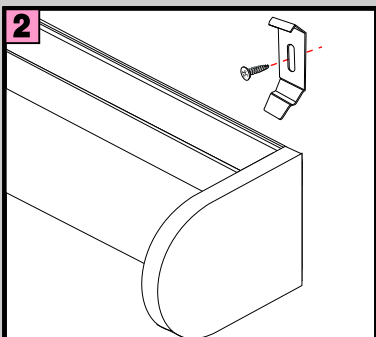
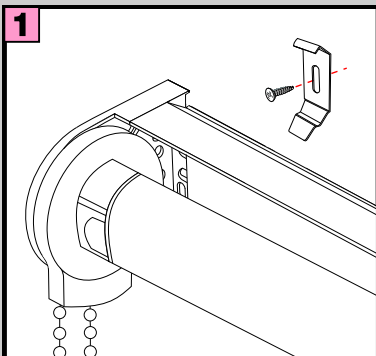


# Doppelrollo mit Trägerprofil Wandmontage

DE		Bitte nur beiliegende Elemente verwenden.
EN		Please use enclosed elements only.
NL		Gelieve enkel bijgevoegde elementen te gebruik.
FR		Se servir exclusivement éléments jointes.
IT		Si prega di utilizzare solo pari allegare ele.
SV		Använd bara bifogade elementer.

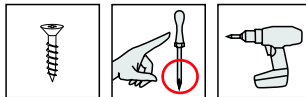


## Montage



# Doppelrollo mit Trägerprofil Deckenmontage

- |    |   |   |
|----|---|---|
| DE |   | Bitte nur beiliegende Elemente verwenden.       |
| EN |  | Please use enclosed elements only.              |
| NL |  | Gelieve enkel bijgevoegde elementen te gebruik. |
| FR |  | Se servir exclusivement éléments jointes.       |
| IT |  | Si prega di utilizzare solo pari allegare ele.  |
| SV |  | Använd bara bifogade elementer.                 |



## Montage

