

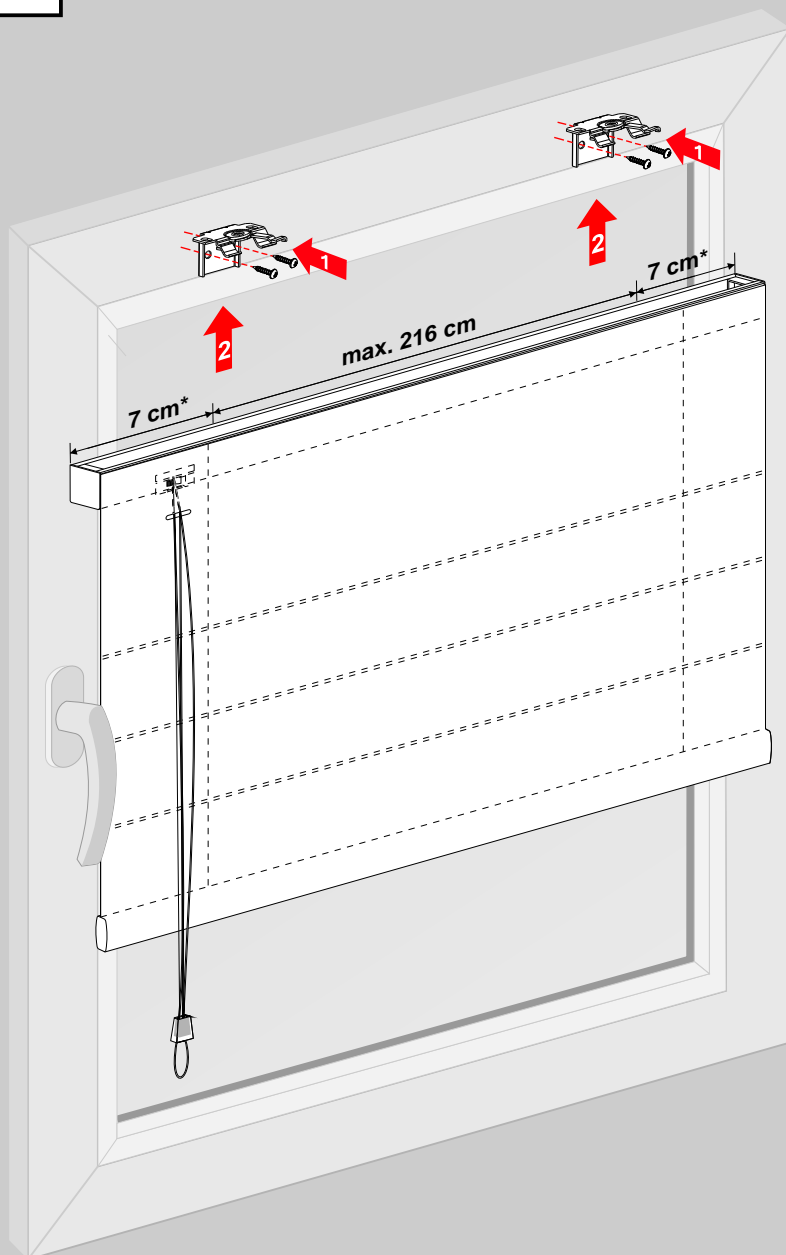
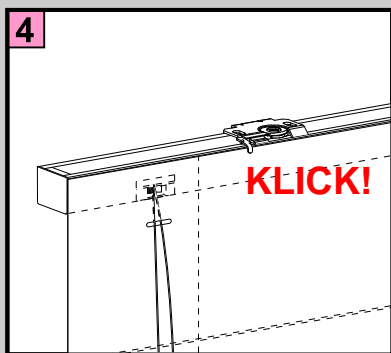
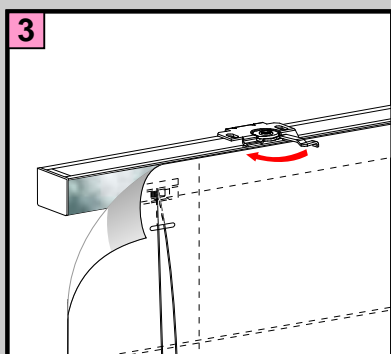
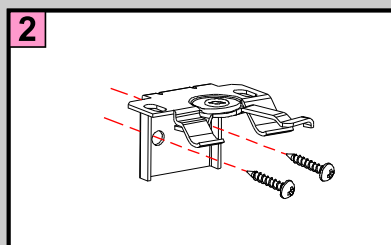
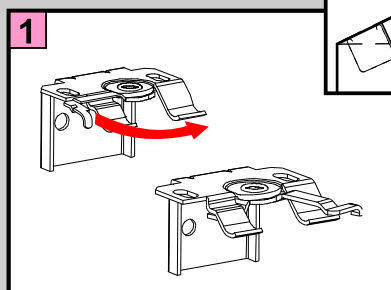
Raffrollo Basic

Montage

auf dem Fensterrahmen



DE		Bitte nur beiliegende Elemente verwenden.
EN		Please use enclosed elements only.
NL		Gelieve enkel bijgevoegde elementen te gebruiken.
FR		Se servir exclusivement éléments jointes.
IT		Si prega di utilizzare solo parti allegare ele.
SV		Anv%nd bara bifogade elementer



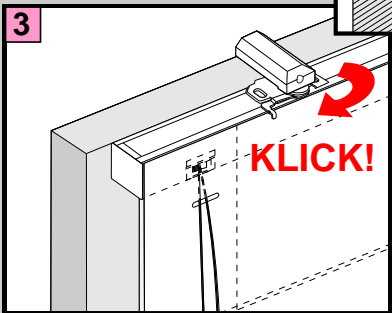
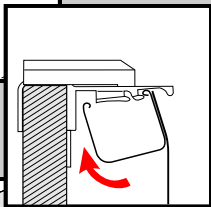
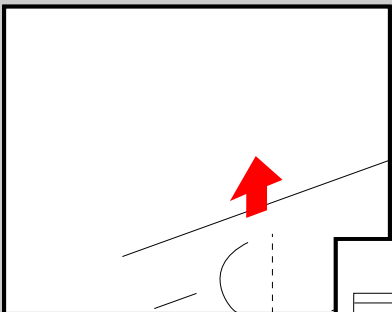
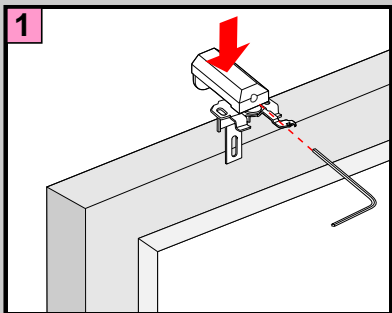
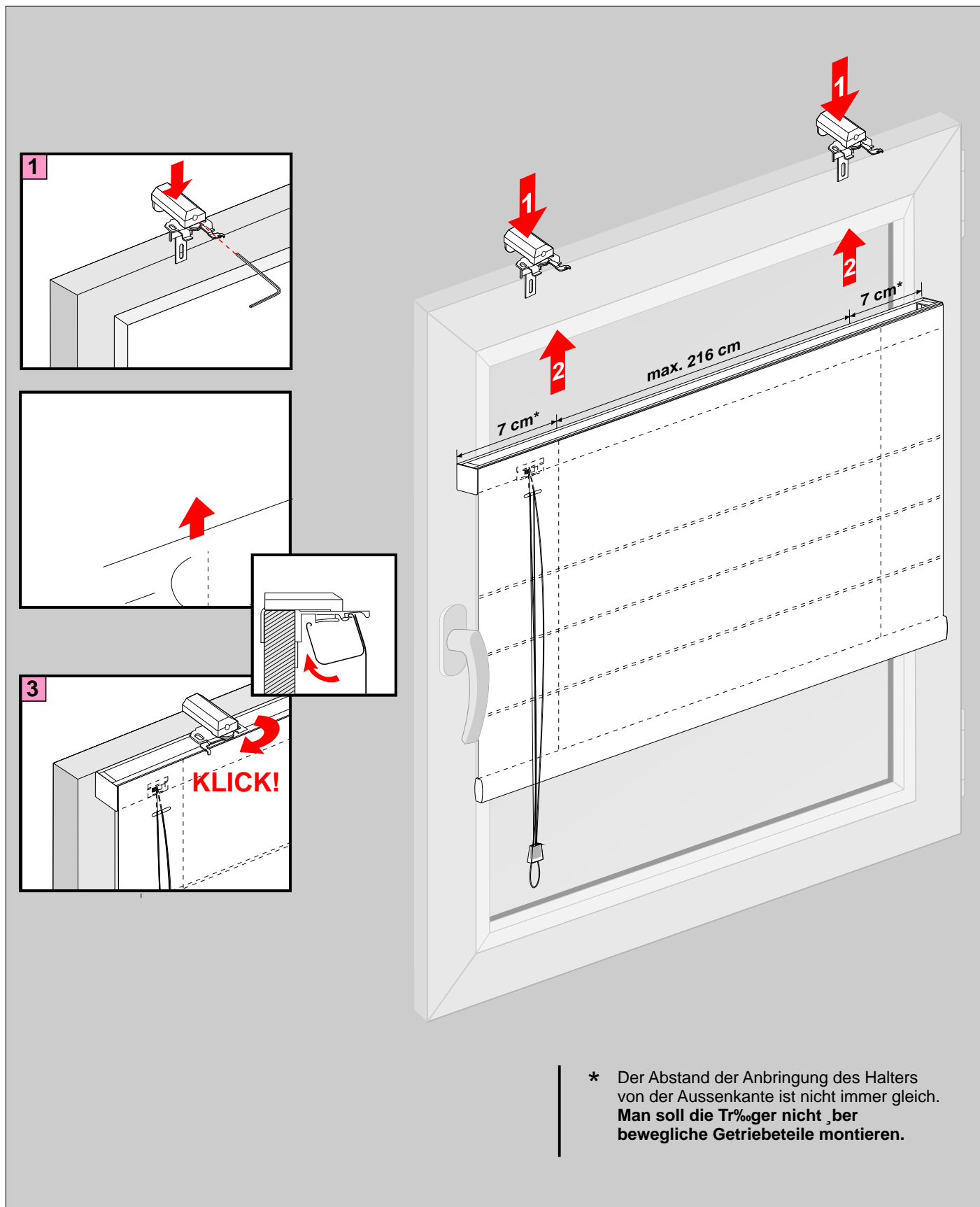
* Der Abstand der Anbringung des Halters von der Aussenkante ist nicht immer gleich. Man soll die Träger nicht über bewegliche Getriebeteile montieren.

Raffrollo Basic

Montage

auf dem Rahmen - mit Klemmtrögern (ohne Bohren)

DE		Bitte nur beiliegende Elemente verwenden.
EN		Please use enclosed elements only.
NL		Gelieve enkel bijgevoegde elementen te gebruik.
FR		Se servir exclusivement éléments jointes.
IT		Si prega di utilizzare solo parti allegare ele.
SV		Använd bara bifogade elementer

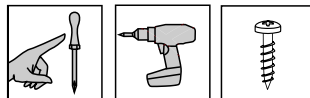


* Der Abstand der Anbringung des Halters von der Aussenkante ist nicht immer gleich. Man soll die Träger nicht über bewegliche Getriebeteile montieren.

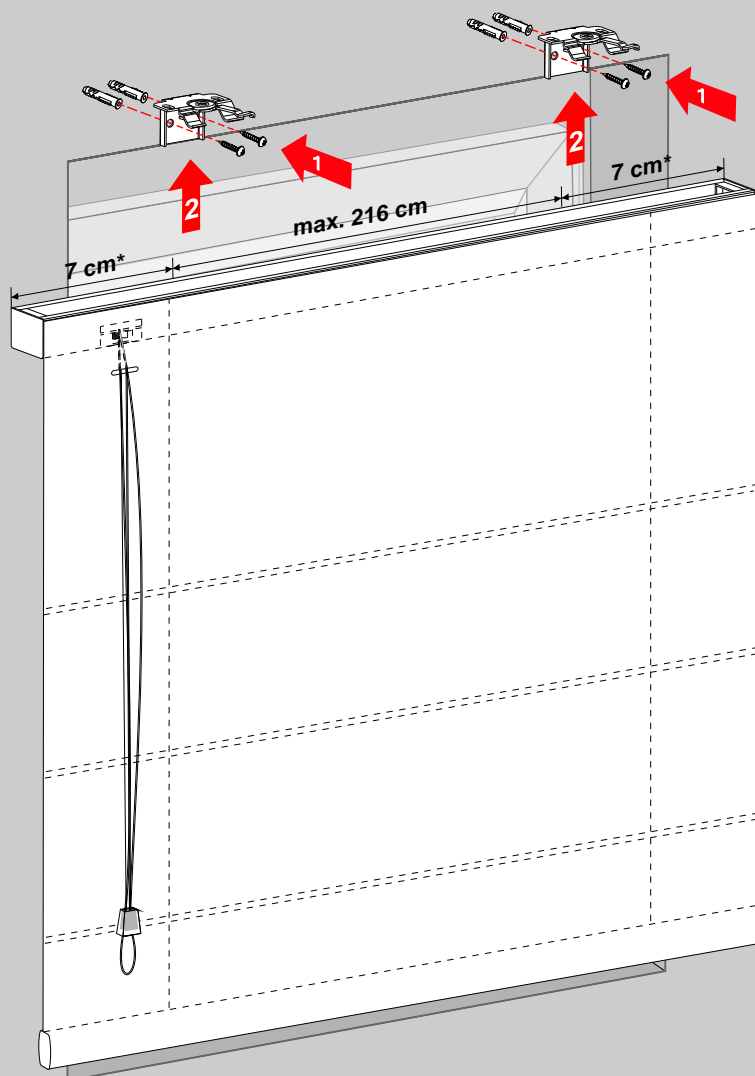
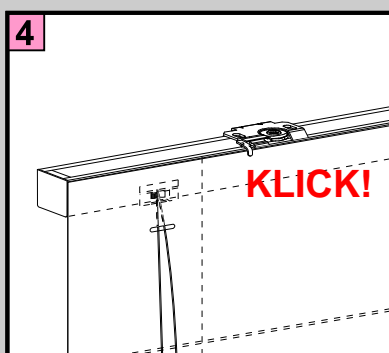
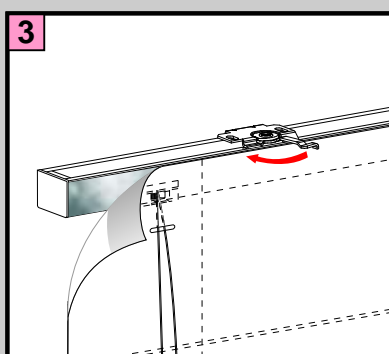
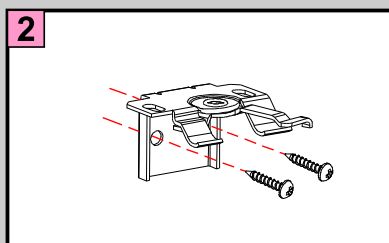
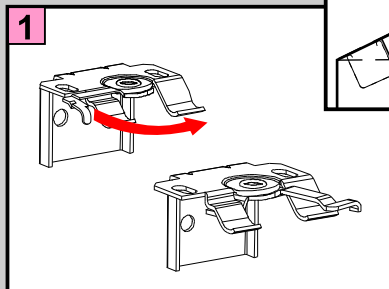
Raffrollo Basic

Montage

Vor der Nische (Wandmontage)



DE		Bitte nur beiliegende Elemente verwenden.
EN		Please use enclosed elements only.
NL		Gelieve enkel bijgevoegde elementen te gebruiken.
FR		Se servir exclusivement éléments jointes.
IT		Si prega di utilizzare solo parti allegare ele.
SV		Anv%nd bara bifogade elementer

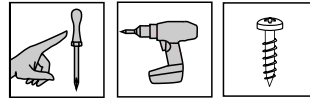


* Der Abstand der Anbringung des Halters von der Aussenkante ist nicht immer gleich. Man soll die Träger nicht über bewegliche Getriebeteile montieren.

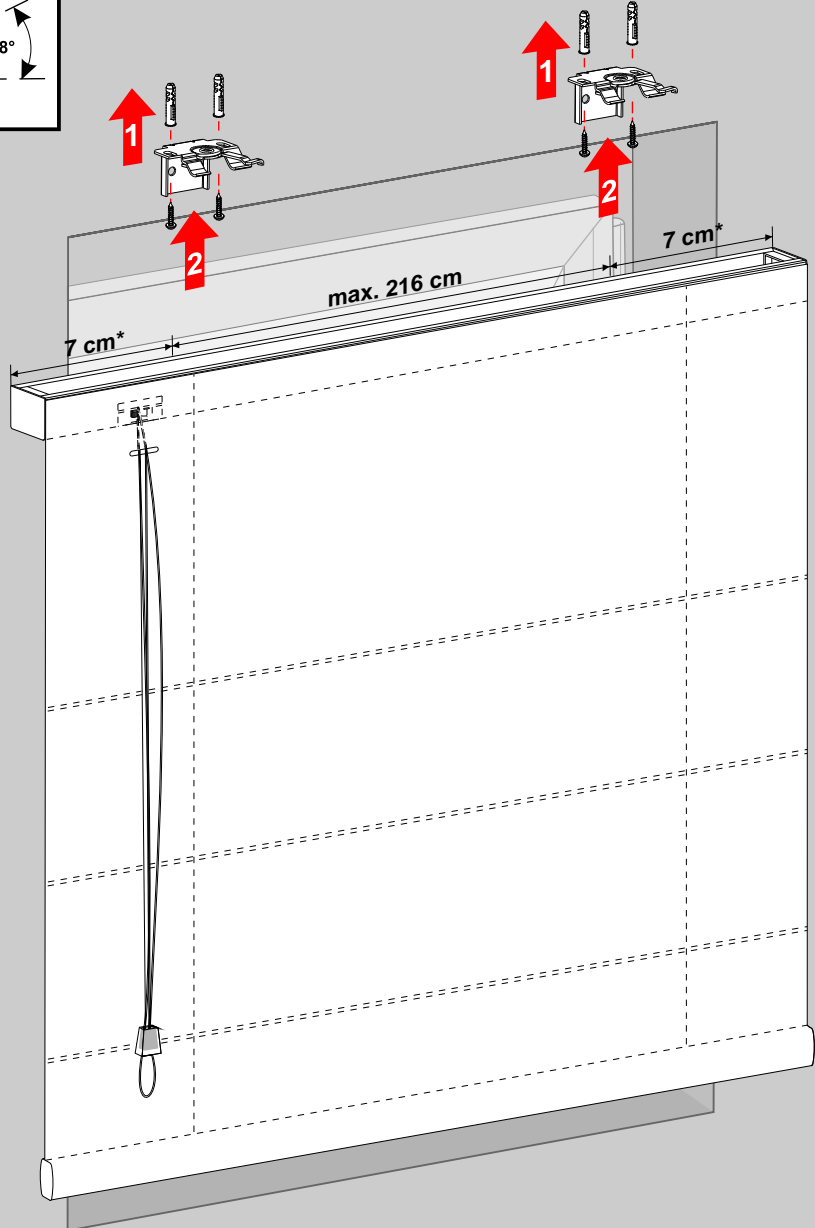
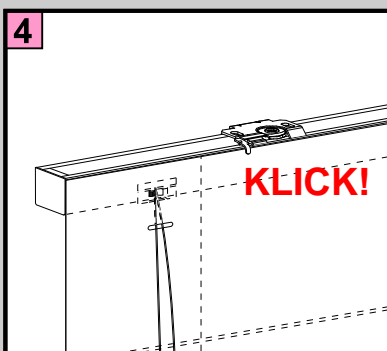
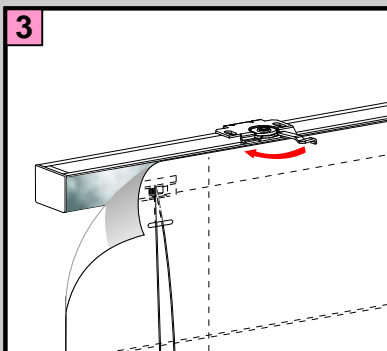
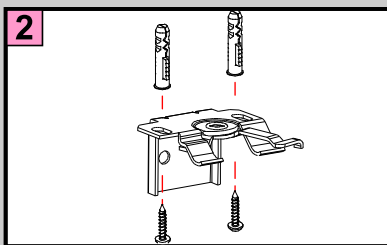
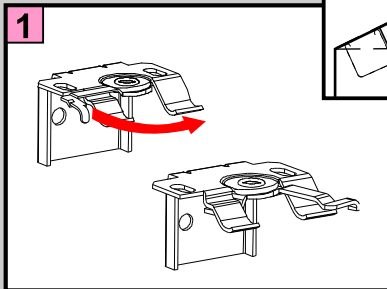
Raffrollo Basic

Montage

Vor der Nische (Deckenmontage)



DE		Bitte nur beiliegende Elemente verwenden.
EN		Please use enclosed elements only.
NL		Gelieve enkel bijgevoegde elementen te gebruik.
FR		Se servir exclusivement éléments jointes.
IT		Si prega di utilizzare solo pari allegare ele.
SV		Anv%nd bara bifogade elementer

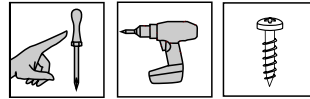


* Der Abstand der Anbringung des Halters von der Aussenkante ist nicht immer gleich. Man soll die Träger nicht über bewegliche Getriebeteile montieren.

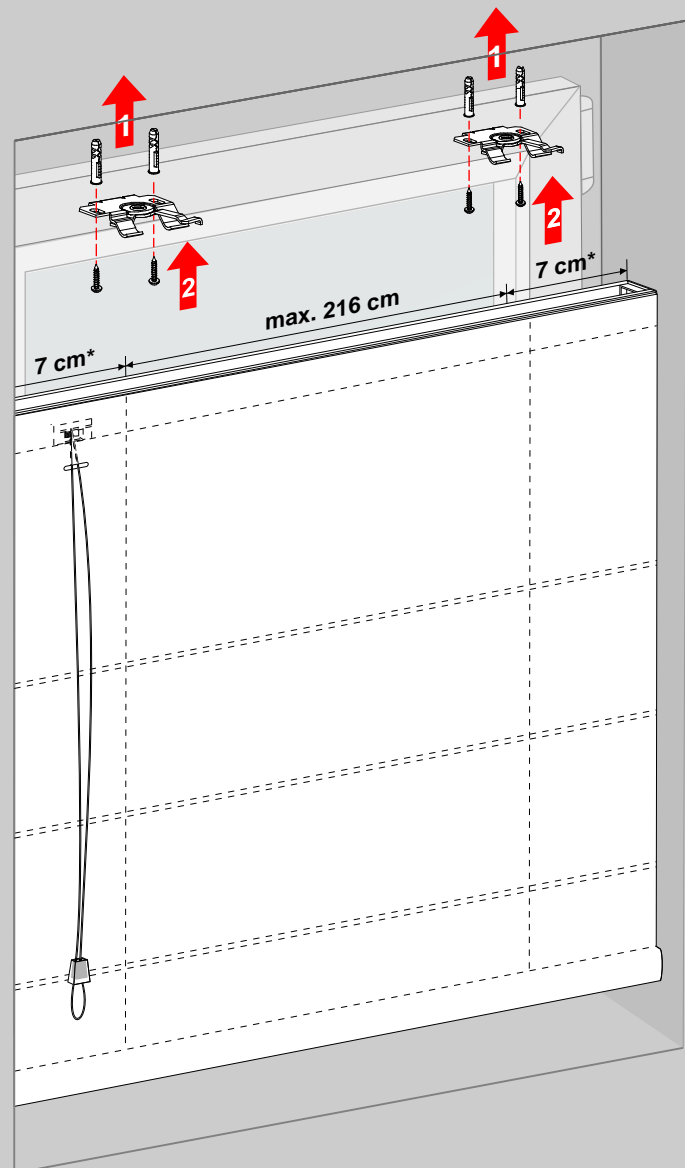
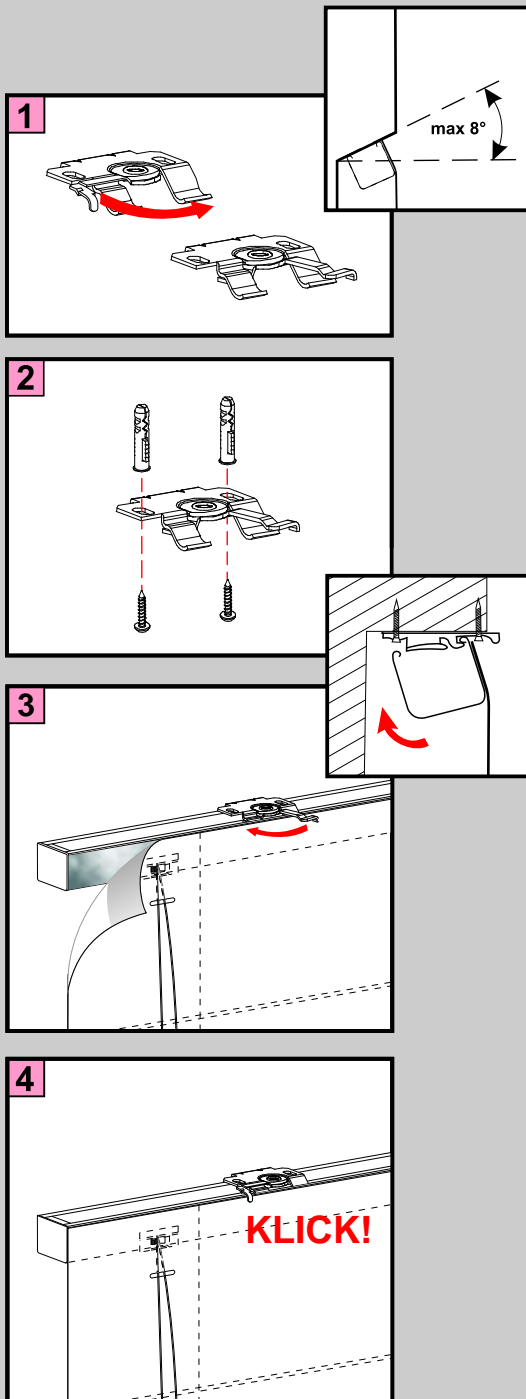
Raffrollo Basic

Montage

In der Nische



DE		Bitte nur beiliegende Elemente verwenden.
EN		Please use enclosed elements only.
NL		Gelieve enkel bijgevoegde elementen te gebruiken.
FR		Se servir exclusivement éléments jointes.
IT		Si prega di utilizzare solo parti allegare ele.
SV		Anv%nd bara bifogade elementer



* Der Abstand der Anbringung des Halters von der Aussenkante ist nicht immer gleich. Man soll die Träger nicht über bewegliche Getriebeteile montieren.